

## REGISTRAZIONE DEI TRATTORI

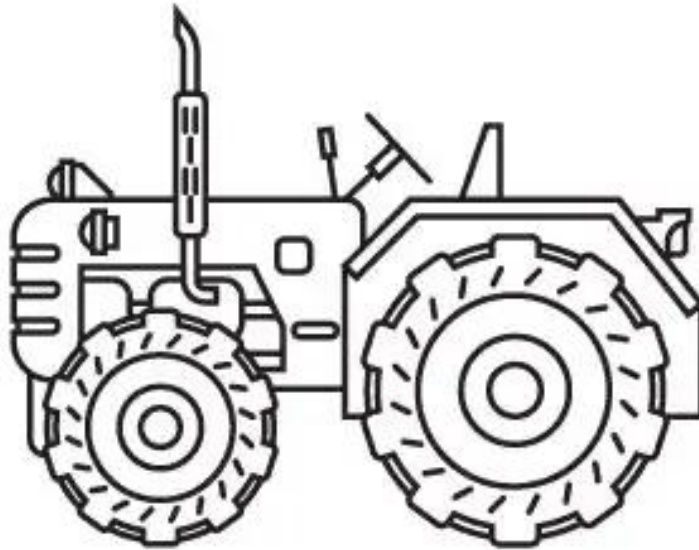
Categoria: Comunicati

Publicato: Venerdì, 19 Gennaio 2024 20:36

Scritto da JUO

Visite: 328

---



Si informano tutti i cittadini del Comune di Brtonigla-Verteneglio che in base alla Legge sulla sicurezza stradale hanno l'obbligo di registrare i propri trattori.

La registrazione degli stessi verrà effettuata sabato, 03 febbraio 2024 a Verteneglio, presso la Scuola dell'infanzia „Calimero“ dalle ore 8,00 alle ore 13,00.

Si pregano i proprietari dei trattori di lavare e sistemare i propri trattori.